

دفترچه سوم

کد کنترل

223



گروه مشاوره و پرنامهریزی آکو

داوطلب گرامی، نوع کد پاسخ نامه خود را (A,B,C,D)، در کادر فوق درج نمایید.



جمهوری اسلامی ایران

وزارت علوم، تحقیقات و فناوری  
سازمان سنجش آموزش کشور

صبح پنجشنبه

۱۴۰۱/۱۰/۲۹

دفترچه شماره ۳ از ۳

دانشگاه اسلامی: علم و ایمان، علم و معنویت، علم و اخلاق را با هم همراه می‌کند.  
مقام معظم رهبری.

آزمون اختصاصی (سراسری) ورودی دانشگاه‌ها و مؤسسات

آموزش عالی کشور - سال ۱۴۰۲

گروه آزمایشی علوم تجربی

ردیف	مواد امتحانی	تعداد سؤال	از شماره	تا شماره	زمان پاسخ‌گویی	ملاحظات
۱	ریاضی	۳۰	۱۱۱	۱۴۰	۶۰ دقیقه	۴۵ سؤال ۶۰ دقیقه
۲	زمین	۱۵	۱۴۱	۱۵۵		

حق چاپ، تکثیر و انتشار سؤالات به هر روش الکترونیکی و ... من از برگزاری آزمون، برای تمامی اشخاص حقیقی و حقوقی تنها با مجوز این سازمان مجاز نمی‌باشد و نا متعلقین برابر مقررات رفتار نمی‌شود.

نوبت اول - دی ماه ۱۴۰۱

⊗ داوطلب گرامی، عدم درج مشخصات و امضاء در مندرجات جدول ذیل، به منزله عدم حضور شما در جلسه آزمون است.

اینجانب..... با شماره داوطلبی..... با آگاهی کامل، یکسان بودن شماره  
سندلی خود را با شماره داوطلبی مندرج در بالای کارت ورود به جلسه، بالای پاسخنامه و دفترچه  
سؤالات، نوع و کد کنترل درج شده بر روی دفترچه سؤالات و پائین پاسخنامه ام را تأیید می‌نمایم.

امضاء:

۱۱۱- محور تقارن سهمی‌های  $y = x^2 + ax - 2$  و  $y = -x^2 - 2x + b$  مشترک هستند. اگر از دو نقطه با عرض یکسان

روی دو سهمی خط  $y = 1$  رسم شود، مقدار  $ab$  چقدر است؟

- (۱) -۸ (۲) -۴ (۳) ۸ (۴) ۴

۱۱۲- در بازه  $(a, b)$  عبارت  $14x^2 + 73x + 14$  منفی و عبارت  $\left| \frac{x-1}{2} - 1 \right|$  بزرگ‌تر از سه است. بیشترین مقدار  $b-a$

کدام است؟

- (۱)  $\frac{5}{3}$  (۲)  $\frac{23}{3}$  (۳)  $\frac{4}{15}$  (۴)  $\frac{67}{15}$

۱۱۳- تابع  $f(x) = mx^2 - nx - k$  در هر بازه، هم صعودی و هم نزولی است. اگر مجموعه زیر، تابع باشد، مقدار

$f(\sqrt{5})$  کدام است؟

- (۱) -۱ (۲)  $-\sqrt{5}$  (۳) ۱ (۴)  $\sqrt{5}$

۱۱۴- نمودار  $\frac{1}{f}$  را در امتداد محور  $x$  ها،  $a$  واحد در جهت مثبت انتقال داده و آن را  $g$  می‌نامیم. سپس تابع  $|g|$  را در

امتداد محور  $y$  ها، ۲ واحد در جهت منفی انتقال می‌دهیم. طول نقطه برخورد منحنی حاصل با نمودار تابع  $\frac{1}{|f|}$

برابر  $\frac{\sqrt{2}}{2}$  است. اگر  $f$  تابع همانی باشد، اختلاف مقادیر در تساوی  $f(x+a) = 3$  کدام است؟

- (۱)  $2 + \sqrt{2}$  (۲) ۲ (۳)  $2 - \sqrt{2}$  (۴)  $\sqrt{2}$

۱۱۵-  $\alpha$  و  $\beta$  ریشه‌های معادله  $ax^2 - 8x + 4 = 0$  است. اگر مجموع و حاصل ضرب ریشه‌های معادله‌ای با ریشه‌های

$\alpha\beta^2$  و  $\alpha^2\beta$  برابر باشند، مقدار  $\log_{\sqrt{3}} a$  کدام است؟ ( $a > 0$ )

- (۱) ۱ (۲) ۲ (۳) ۳ (۴) ۴

۱۱۶- معادله  $\sqrt{2x-3} = \sqrt{x+\sqrt{x-2}} - \sqrt{2-x}$  چند ریشه حقیقی دارد؟

- (۱) ۳ (۲) ۲ (۳) ۱ (۴) صفر

محل انجام محاسبات

۱۱۷- اگر  $g(x)$  وارون تابع  $f(x) = 1 + x - 2\sqrt{x}$ ,  $x \geq 1$  باشد.  $(g \circ g)(1)$  کدام است؟

- (۱) ۱ (۲) ۴ (۳) ۹ (۴) صفر

۱۱۸- دامنه  $f(x) = \sqrt{\frac{x}{\log_{\frac{1}{2}} x}}$  شامل چند عدد صحیح است؟

- (۱) صفر (۲) ۱ (۳) ۲ (۴) ۳

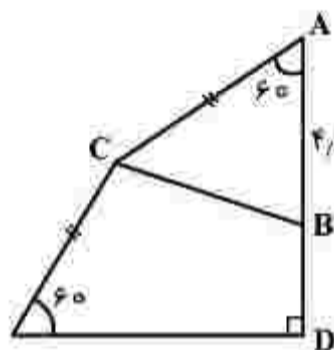
۱۱۹- اگر  $\sin \alpha = 2 \cos \alpha$  و انتهای کمان  $\alpha$  در ربع سوم مثلثاتی باشد، مقدار  $\cos \alpha$  کدام است؟

- (۱)  $-\frac{2\sqrt{5}}{5}$  (۲)  $-\frac{\sqrt{5}}{5}$  (۳)  $\frac{2\sqrt{5}}{5}$  (۴)  $\frac{\sqrt{5}}{5}$

۱۲۰- خط  $2mx + (m^2 - 1)y = 2$  به ازای دو مقدار  $m$  با جهت مثبت محور  $x$ ها زاویه  $60^\circ$  درجه می‌سازد. اختلاف مقادیر  $m$  کدام است؟

- (۱)  $2\sqrt{3}$  (۲)  $4\sqrt{3}$  (۳)  $\frac{2}{\sqrt{3}}$  (۴)  $\frac{4}{\sqrt{3}}$

۱۲۱- در شکل زیر، مساحت مثلث  $ABC$  برابر  $7\sqrt{3}$  است. فاصله  $D$  از  $C$  کدام است؟



- (۱)  $6\sqrt{6}$

- (۲)  $3\sqrt{6}$

- (۳)  $2\sqrt{2}$

- (۴)  $\sqrt{2}$

۱۲۲- کمترین فاصله بین دو مقدار از جواب‌های معادله  $\frac{\cos x}{1 + \sin x} = \frac{1 + \sin x}{\cos x}$  کدام است؟

- (۱)  $2\pi$  (۲)  $\pi$  (۳)  $\frac{\pi}{2}$  (۴)  $\frac{\pi}{3}$

۱۲۳- مقدار  $\log_n^m = a$  و مقدار  $\log_{mn}^{m^2 n} = b$  است. اگر  $a > 0$  باشد، حاصل  $[b]$  چقدر است؟

- (۱) ۱ (۲) ۲ (۳) ۳ (۴) ۴

۱۲۴- کوچکترین ضرب تغییرات دسته‌های سه‌تایی از اعداد زوج متوالی دورقمی با رقم دهگان یکسان، کدام است؟

$$\sqrt[3]{\frac{2}{3}} \quad (1) \quad \frac{1}{3}\sqrt{\frac{2}{3}} \quad (2) \quad \frac{1}{12\sqrt{6}} \quad (3) \quad \frac{1}{24\sqrt{6}} \quad (4)$$

۱۲۵- اگر در ریشه‌ای از معادله  $\Delta x^2 - ax + b = 0$  حد تابع  $f(x) = \frac{x^2 + ax + b}{x-1}$  موجود بوده و تابع  $f$  در آن پیوسته

نباشد، مقدار  $|\frac{b-2a}{3}|$  کدام است؟

$$-3 \quad (1) \quad -2 \quad (2) \quad 1 \quad (3) \quad \text{صفر} \quad (4)$$

۱۲۶- تابع  $f(x) = \begin{cases} \tan \frac{(2x+1)\pi}{4} & x \leq 1 \\ |x^2 + x - 2| & 1 < x < 5 \\ b(x - |-x|) & x \geq 5 \end{cases}$  روی بازه  $[1, 5]$  پیوسته است. مقدار  $ab$  کدام است؟

$$-5/7 \quad (1) \quad -5/5 \quad (2) \quad 5/7 \quad (3) \quad 5/5 \quad (4)$$

۱۲۷- اگر  $\lim_{x \rightarrow (\frac{\pi}{3})^+} \frac{ax+b}{a \cos x - \sin x} = -\infty$  باشد، کمترین مقدار صحیح  $b$  کدام است؟

$$-4 \quad (1) \quad -3 \quad (2) \quad -2 \quad (3) \quad -1 \quad (4)$$

۱۲۸- حاصل ضرب بیشترین و کمترین مقدار تابع  $f(x) = \sqrt{x} + \sqrt{a-2x}$  برابر  $\sqrt{12}$  است. اگر  $a > 0$  باشد، مقدار  $[a]$  کدام است؟

$$2 \quad (1) \quad 4 \quad (2) \quad 6 \quad (3) \quad 12 \quad (4)$$

۱۲۹- خط  $d$  در نقطه  $(-1, 5)$  بر نمودار تابع  $f$  مماس است. اگر شیب خط  $d$  برابر  $-\frac{1}{4}$  و  $g(x) = \sqrt{x} f(x)$  باشد، مقدار

$g'(-1)$  کدام است؟

$$-\frac{4}{3} \quad (1) \quad -\frac{1}{3} \quad (2) \quad \frac{7}{6} \quad (3) \quad \frac{13}{6} \quad (4)$$

محل انجام محاسبات

۱۳۰- سه عدد را به طور متوالی و بدون جایگذاری از میان اعداد ۱ تا ۱۱ انتخاب می‌کنیم. احتمال اینکه عدد سوم ۱۰ باشد، برابر  $\frac{1}{15}$  است. در انتخاب تصادفی سه عدد و بدون جایگذاری از میان همین اعداد، با کدام احتمال فقط عدد سوم مضرب ۳ است؟

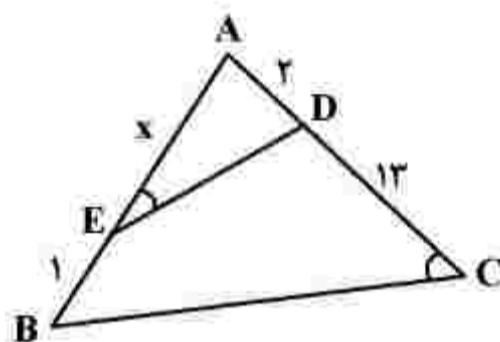
- (۱)  $\frac{1}{3}$  (۲)  $\frac{1}{5}$  (۳)  $\frac{15}{91}$  (۴)  $\frac{5}{51}$

۱۳۱- احتمال اینکه یک کشتی غیر رقیب اصلی خود را ببرد  $\frac{1}{5}$  و احتمال کسب مدال طلا برای او  $\frac{1}{3}$  بوده و در صورتی که اصلی‌ترین رقیب خود را ببرد به  $\frac{1}{2}$  افزایش خواهد یافت. با کدام احتمال، این کشتی‌گیر قهرمان می‌شود یا رقیب اصلی خود را می‌برد؟

- (۱)  $\frac{4}{15}$  (۲)  $\frac{11}{30}$  (۳)  $\frac{13}{30}$  (۴)  $\frac{7}{15}$

۱۳۲- سه ظرف یکسان داریم که هر کدام به ترتیب حاوی ۱۶، ۱۵ و ۱۴ مهره هستند. تعداد مهره‌های قرمز سه ظرف، به ترتیب ۴، ۶ و ۵ مهره است. احتمال انتخاب هر ظرف متناسب با تعداد مهره‌های آن ظرف است. یکی از ظرف‌ها را انتخاب کرده و مهره‌ای بیرون می‌کشیم. با کدام احتمال، مهره انتخابی قرمز است؟

- (۱)  $\frac{1}{3}$  (۲)  $\frac{131}{560}$  (۳)  $\frac{1}{5}$  (۴)  $\frac{17}{120}$



۱۳۳- در شکل زیر،  $\angle AED = \angle ACB$  است. مقدار  $x$  کدام است؟

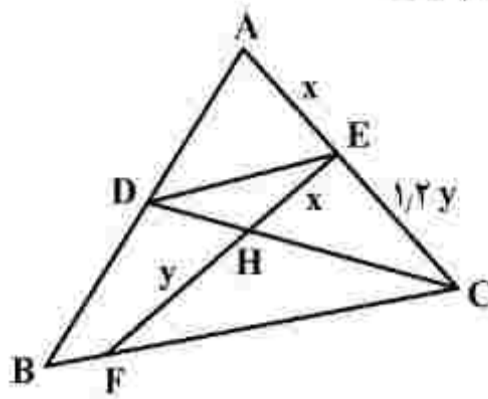
- (۱) ۷  
(۲) ۶  
(۳) ۵  
(۴) ۴

۱۳۴- دو ضلع مقابل به هم یک مستطیل روی خطوط به معادله  $y - ax = 1$  و  $ay - x = a - 1$  واقع هستند. اگر قطر مستطیل برابر ۵ و نقطه  $(1, 2)$  یک رأس از مستطیل باشد، مساحت مستطیل کدام است؟

- (۱)  $\frac{2}{5}$  (۲)  $\frac{3}{5}$  (۳)  $\sqrt{46}$  (۴)  $2\sqrt{24}$

محل انجام محاسبات

۱۳۵- در شکل زیر،  $DE \parallel BC$  و  $2y = 5x$  است. اگر  $BF = 3$  باشد، اندازه  $BC$  کدام است؟



(۱) ۶٫۷۵

(۲) ۶٫۲۵

(۳) ۵٫۷۵

(۴) ۵٫۲۵

۱۳۶- طول وتری از دایره  $x^2 + y^2 - 4x + 2y = 1$  که روی خط  $2y + x = a$  قرار دارد، برابر ۳ است. اختلاف مقادیر  $a$  چقدر است؟

(۴)  $5\sqrt{3}$ (۳)  $3\sqrt{6}$ (۲)  $\sqrt{28}$ (۱)  $\sqrt{35}$ 

۱۳۷- ریشه هفتم عدد مثبت  $a$ ، مساوی ۲۷ برابر عدد  $a$  با توان  $\frac{15}{7}$  است.  $(\frac{1}{a} - 3)$  چند برابر  $(1 + \sqrt{3})$  است؟

(۴)  $6 + 3\sqrt{3}$ 

(۳) ۶

(۲) ۳

(۱)  $6 - 3\sqrt{3}$ 

۱۳۸- در بررسی ۵۰۰ کشاورز، ۳۷۰ نفر دارای مزرعه چای و ۲۰۰ نفر دارای شالیزار هستند. تعداد آنهایی که نه مزرعه چای و نه شالیزار دارند، برابر تعداد کشاورزانی است که فقط شالیزار دارند. چند کشاورز فقط مزرعه چای دارند؟ (کشاورزان فقط چای و برنج برداشت می کنند.)

(۴) ۲۷۰

(۳) ۲۳۵

(۲) ۱۳۵

(۱) ۱۰۰

۱۳۹- جمله های چهارم و هشتم یک دنباله حسابی به ترتیب جمله دوم و هفتم یک الگوی خطی هستند. اگر صفر، جمله دهم الگوی خطی باشد، جمله پانزدهم الگو، چند برابر قدرنسبت دنباله حسابی است؟

(۴) ۴

(۳) ۳

(۲)  $\frac{8}{5}$ (۱)  $\frac{6}{5}$ 

۱۴۰- بزرگ ترین عضو مجموعه  $\{m^2 + n^2 \mid m, n \in \mathbb{N}, \frac{1}{2^m} \times 4^{-n} + 4^{-m} \times \frac{1}{2^n} > \frac{1}{128}\}$ ، کدام است؟

(۴) ۲

(۳) ۵

(۲) ۹

(۱) ۱۲

- ۱۴۱- کدام کاتی را می‌توان با رنگ بنفش هم مشاهده کرد؟  
 (۱) الیومین (۲) کوارتز (۳) گارنت (۴) زمرد
- ۱۴۲- برمبنای کدام مشاهده، بظلمیوس، نظریه «زمین مرکزی» را ارائه داد؟  
 (۱) تغییرات منظم مدت شب و روز در سال  
 (۲) ثابت بودن فاصله ماه و خورشید با زمین  
 (۳) حرکت شبانه‌روزی ماه و خورشید  
 (۴) توالی منظم فصل‌ها در منطقه معتدله
- ۱۴۳- هدف از حفاظت خاک، در کدام زمان تحقق می‌یابد؟  
 (۱) سرعت فرسایش خاک، کمتر از سرعت تشکیل آن باشد.  
 (۲) بیشترین محصول را از زمین کشاورزی برداشت کنند.  
 (۳) با ایجاد پوشش گیاهی مناسب مانع از حرکت خاک توسط باد شوند.  
 (۴) طوری تکامل پیدا کند که طبقه‌بندی افق‌های آن کاملاً مشخص باشد.
- ۱۴۴- در طبقه‌بندی عناصر، کدام عنصر با فراوانی بسیار کم در پوسته زمین، دارای اهمیت اساسی برای بدن جانداران و گاهی باعث ایجاد عوارض و بیماری می‌شود؟  
 (۱) پتاسیم (۲) فسفر (۳) منیزیم (۴) سلنیم
- ۱۴۵- مقدار مقاومت سنگ و خاک در برابر تنش‌های وارده را چگونه برآورد می‌کنند؟  
 (۱) آزمایشگاه‌های تخصصی  
 (۲) فشارسنج متصل به مته حفاری  
 (۳) سرعت فرار آب در مدت معین  
 (۴) سرعت مغزه‌گیری در گمانه‌های اکتشافی
- ۱۴۶- کدام مورد را می‌توان «پیش‌نشانگر» زمین‌لرزه دانست؟  
 (۱) کاهش ناگهانی رادیم آب رودهای منطقه  
 (۲) افزایش ناگهانی گاز آرگون آب چاه‌ها  
 (۳) کاهش ناگهانی میزان دبی آب چشمه‌ها  
 (۴) تأخیر در مهاجرت پرندگان
- ۱۴۷- کدام روش می‌تواند در کاهش فرونشست زمین مؤثر باشد؟  
 (۱) زهکشی به وسیله ترانسه  
 (۲) تغذیه مصنوعی آبخوان‌ها  
 (۳) تزریق خاک به داخل زمین  
 (۴) پایداری خاک توسط میخ‌کوبی
- ۱۴۸- یک بنیان سیلیکاتی با کدام یون‌ها می‌تواند یک کانی سیلیکاتی تشکیل دهد؟  
 (۱)  $Fe^{2+}$  و  $Cl^{-}$   
 (۲)  $Na^{+}$  و  $Ca^{2+}$   
 (۳)  $Ca^{2+}$  و  $Al^{3+}$   
 (۴)  $Mg^{2+}$  و  $Fe^{2+}$
- ۱۴۹- در صورت بی‌هنجاری مثبت فلوراید در آب‌های طبیعی منطقه‌ای، کدام موارد ممکن است در بین اهالی آن منطقه مشاهده شود؟  
 (۱) مقاوم شدن دندان‌ها در برابر پوسیدگی و ایجاد لکه‌های تیره روی دندان‌ها  
 (۲) کم مقاوم شدن دندان‌ها در برابر پوسیدگی و خشکی مفاصل و غضروف‌ها  
 (۳) ایجاد خط آبی‌رنگ در محل اتصال دندان‌ها به لثه و تخریب بافت مینای دندان  
 (۴) ایجاد لکه‌های پوستی، سخت شدن و شاخی شدن کف دست و پا و ایجاد خط آبی‌رنگ در محل اتصال دندان‌ها به لثه

۱۵۰- کدام مورد، توصیف مناسب‌تری از میراث زمین‌شناختی است؟

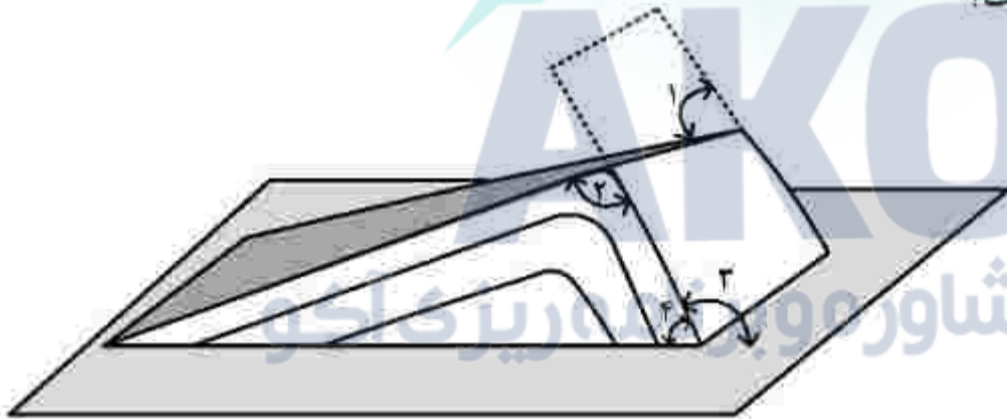
- (۱) آثار و بقایای جاندارانی که در گذشته‌های دور بر روی زمین زندگی می‌کرده و در حال حاضر وجود ندارند.
- (۲) آثاری طبیعی که در مدت زمان بسیار طولانی به وجود آمده و در صورت نابودی جایگزینی برای آن وجود ندارد.
- (۳) به مواد ارزشمندی مانند نفت، گاز، زغال‌سنگ، کانی‌های فلزی و غیرفلزی که در توسعه اقتصادی یک منطقه تأثیر دارند.
- (۴) گروهی از پدیده‌های زمین‌شناختی که ارزش بالایی از نظر علمی و آموزشی یا زیبایی دارند و یا بسیار کمیاب هستند.

۱۵۱- به ترتیب، نسبت ضخامت و سن سنگ‌کره قاره‌ای به ضخامت و سن سنگ‌کره اقیانوسی، کدام است؟

- (۱) کمتر - کمتر (۲) بیشتر - بیشتر (۳) بیشتر - کمتر (۴) کمتر - بیشتر

۱۵۲- کدام زاویه، نشان‌دهنده شیب لایه است؟

- (۱) ۴  
(۲) ۳  
(۳) ۲  
(۴) ۱

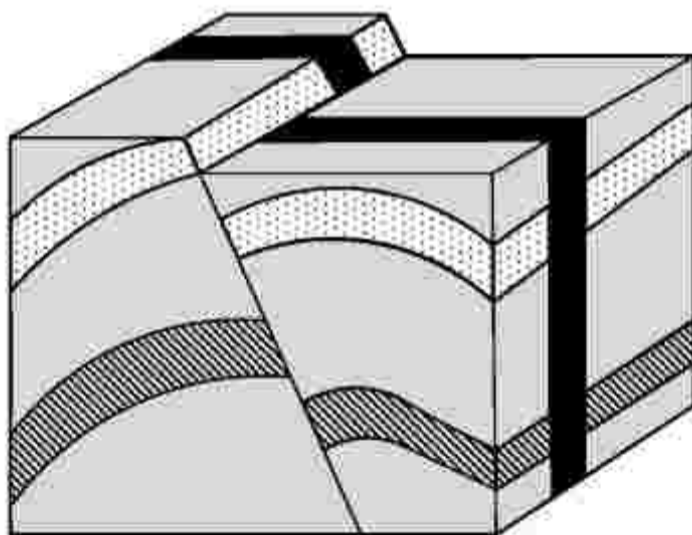


۱۵۳- در فرایند تشکیل ذخایر نفتی، کدام عامل اهمیت بیشتری دارد؟

- (۱) وجود باکتری‌های هوازی (۲) وجود اکسیژن  
(۳) بقایای جسد خزندگان (۴) اثر فشار

۱۵۴- برای ایجاد شکل زیر، به ترتیب از قدیم به جدید کدام نوع تنش‌ها مؤثر بوده‌اند؟

- (۱) کششی، فشاری، برشی  
(۲) فشاری، کششی، برشی  
(۳) کششی، برشی، فشاری  
(۴) برشی، فشاری، کششی



۱۵۵- در کدام عرض جغرافیایی زمین، کمترین فاصله زمانی ۲ بار عمود نابیدن متوالی پرتوهای خورشیدی، قابل مشاهده است؟

- (۱) ۵ (۲) ۱۵ (۳) ۲۰ (۴) ۲۵